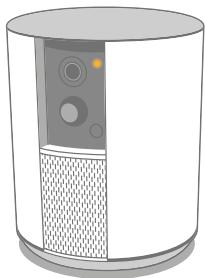


somfy®

One+

Discover the Box Content

NL De inhoud van de verpakking / **FR** Découvrez le contenu de la boîte / **NO** Kontrollér innholdet i boksen
SE Upptäck lådans innehåll / **DK** Kontrollér boksens indhold / **FI** Tutustu laatikon sisältöön



Somfy One+



EN Opening Sensor
NL Sensor voor opengaan
FR Détecteur d'ouverture
NO Åpningssensor
SE Öppningsdetektor
DK Åbningsensor
FI Avaamisen tunnistusanturi



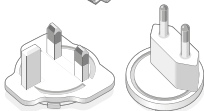
EN Key Fob
NL Badge
FR Badge
NO Nøkkelbrikke
SE Nyckelbricka
DK Nøglebrik
FI Kauko-ohjain



EN Micro USB cable (3m)
NL USB-kabel – Micro-USB (3m)
FR Câble USB – Micro USB (3m)
NO Micro USB-kabel (3m)
SE Micro-USB-kabel (3 m)
DK Micro-USB-kabel (3m)
FI Micro USB-johto (3 m)



EN USB adaptor (5 V / 2 A)
NL USB-adaptor (5 V / 2 A)
FR Adaptateur USB (5 V / 2 A)
NO USB-adaptor (5 V / 2 A)
SE USB-adaptor (5 V/2 A)
DK USB-adaptor (5 V / 2 A)
FI USB-sovitin (5 V / 2 A)



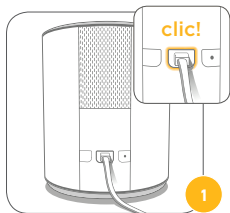
EN Local interchangeable plugs
NL Verwisselbare stekkers
FR Prises interchangeables
NO Plugger for lokal tilpasning
SE Lokalt utbytbara kontakter
DK Lokalt udskiftelige kontakter
FI Paikallisesti vaihdettava pistokkeet



EN Tool for Reset
NL Gereedschap voor Reset
FR Picot reset
NO Verktøy for tilbakestilling
SE Återställningsverktyg
DK Tilbagesstillingsværktøj
FI Reset-työkalu

Set up your Somfy One+

NL Installeer de uw Somfy One+ / **FR** Installez votre Somfy One+ / **NO** Sett opp din Somfy One+
SE Inställning Somfy One+ / **DK** Indstilling af Somfy One+ / **FI** Somfy One+ asettelu



EN Plug the Somfy One+ into a power outlet making sure that the cord is connected. The shutter will automatically open after a few seconds.

NL Sluit de Somfy One+ aan op de netvoeding en let erop dat de kabel aangesloten is. Na enkele seconden gaat de sluiters open.

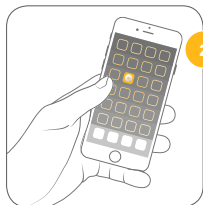
FR Branchez Somfy One+ sur le secteur en vous assurant de bien enclencher le câble. Après quelques secondes le volet s'ouvre.

NO Plugg Somfy One+ inn i et strømuttak og kontroller at ledningen er tilkoblet. Lukkeren vil åpne automatisk etter noen få sekunder.

SE Koppla in Somfy One+ till ett nätuttag. Slutaren öppnar automatiskt efter ett par sekunder.

DK Tilslut Somfy One+ til et strømudtag. Lukkeren åbner automatisk efter et par sekunder.

FI Kytke Somfy One+ pistorasiaan varmistaen, että johto on liitetty.



EN Download the free "Somfy Protect" app to create your account.

NL Download de gratis "Somfy Protect"-app om uw account aan te maken.

FR Téléchargez l'application gratuite "Somfy Protect" et créez votre compte.

NO Last ned vår gratis «Somfy Protect»-app og opprett din konto.

SE Ladda ner gratisappen Somfy Protect för att skapa ett konto.

DK Download den gratis app Somfy Protect for at oprette en konto.

FI Lataa ilmainen "Somfy Protect" -sovellus tilin luomiseksi.



EN Follow the instructions on the application to connect Somfy One+ to Wi-Fi and install accessories.

NL Volg de instructies op de applicatie om Somfy One+ aan te sluiten op Wi-Fi en de accessoires te installeren.

FR Suivez les instructions sur l'application pour connecter Somfy One+ au Wi-Fi et à installer les accessoires.

NO Følg instruksjonene i appen for koble Somfy One+ til Wi-Fi og installere tilbehør.

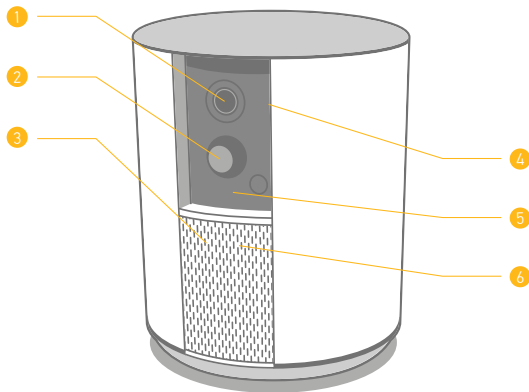
SE Följ instruktionerna på applikationen för att koppla upp Somfy One+ till wifi-nätet och installera tillbehören.

DK Følg vejledningerne på applikationen for at forbinde Somfy One+ til wifinettet og installere tilbehør.

FI Noudata sovelluksen ohjeita yhdistääksesi Somfy One+ omaan Wi-Fi-verkkoosi ja asentaaksesi varusteita.



Somfy One+



- 1** **EN** HD video sensor (1080p / 130°)
NL HD-videosensor (1080p / 130°)
FR Capteur video HD (1080p / 130°)
NO HD videosensor (1080p / 130°)
SE Full-HD videosensor (1080 p/130°)
DK HD videosensor (1080p / 130°)
FI HD-videoanturi (1080p / 130°)

- 3** **EN** Microphone
NL Microfoon
FR Microphone
NO Mikrofon
SE Mikrofon
DK Mikrofon
FI Mikrofony

- 5** **EN** IR LED - Night Vision
NL IR-led - Nachtzicht
FR LED IR - Vision de nuit
NO IR LED - Nattsyn
SE IR LED - Mörkerseende
DK IR LED - Natssyn
FI InfrapunaLED - Yökuvuus

- 2** **EN** Motion sensor
NL Bewegingsdetector
FR Détecteur de mouvement
NO Bevegelsensensor
SE Rörelsedetektor
DK Bevægelsessensor
FI Liiketunnistin

- 4** **EN** Motorized shutter
NL Automatische afsluiter
FR Volet motorisé
NO Motorisert lukker
SE Motordriven slutare
DK Motoriseret lukker
FI Moottoroitu suljinkansi

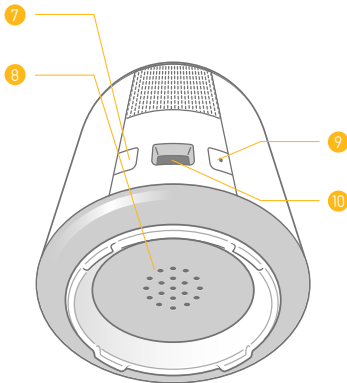
- 6** **EN** Speaker
NL Luidspreker
FR Haut-parleur
NO Høyttaler
SE Högtalare
DK Højtaler
FI Kaiutin

- 7** EN Setup button
 NL Setup-knop
 FR Bouton setup
 NO Setup-knapp
 SE Inställningsknapp
 DK Indstillingsknap
 FI Asetuspainike

- 8** EN 90+ dB Siren
 NL Sirene 90+ dB
 FR Sirène 90+ dB
 NO 90+ dB sirene
 SE Siren 90+ dB
 DK 90+ dB sirene
 FI 90+ dB sireeni

- 9** EN Reset button
 NL Reset-knop
 FR Bouton reset
 NO Reset-knapp
 SE Resetknapp
 DK Reset-knap
 FI Reset-painike

- 10** EN Micro USB port
 NL Micro-USB-poort
 FR Micro port USB
 NO Micro USB-port
 SE Micro-USB-port
 DK Micro-USB-port
 FI Micro USB-liitin



IntelliTAG™

- EN** Vibration sensor for door and window.
 Sounds the alarm before an intrusion.
NL Trillingssensor voor deuren en ramen.
 Activeert het alarm nog voor de inbrekers binnen zijn.
FR Détecteur de vibration pour portes et fenêtres.
 Déclenche l'alarme avant l'effraction.
NO Vibrasjonssensor for dør og vindu.
 Utløser alarmen før innbruddet skjer.
SE Vibrationsensor för dörrar och fönster
 Löser ut larmet innan intrång fullföljts.
DK Vibrationsensor til dør og vindue.
 Udløser alarmen inden indbrud er fuldført.
FI Tärninän tunnistusanturi oveen ja ikkunaan.
 Päästää hälytysäänen ennen sisääntunkeutumista.



Key-Fob | Badge
 Fernbedienung

- EN** User Recognition and Automatic Disarming.
NL Identificatie van de gebruikers en automatisch uitschakelen.
FR Reconnaissance des utilisateurs et désarmement mains libres.
NO Brukergjenkjenning og automatisk deaktivering.
SE Användarigenkänning och automatisk avaktivering
DK Brugergerkendelse og automatisk deaktivering.
FI Käyttäjän tunnistus ja automaattinen poiskytkentä.

Technical Information

EN

ONE+ Video Full HD video sensor 1080p / 30 fps | Wide angle 130° (diagonal) | Night vision (6 m) with mechanical infrared filter | Digital zoom x8 | SomfyVision™ motion detection (5 m) **Connectivity** Wi-Fi 802.11 b/g/n (2.4 GHz) Open/WEP/WPA2-Personal/WPA-WPA2 mixed mode | 500 Kbps upload recommended | Bluetooth 4.0 | Radio: Somfy Protect 868MHz | LPWA 868MHz **Audio** Built-in speaker and microphone **Siren** 90+ dB **USB adaptor** 5 V / 2 A **Size/weight** 110 x 90 mm / 340 g **Operating temperature** 0-45° C **Secure connection** (SSL/TLS with RSA) and coded cloud storage (AES-256)

NL

ONE+ Video | Videosensor Full HD kwaliteit 1080p / 30fps | Groothoek 130° (diagonaal) | Nachtvisie (6 m) en mechanisch infrarood filter | Digitale zoom x8 Bewegingsdetectie SomfyVision™ (5 m) **Verbinding** WiFi 802.11 b/g/n (2.4 GHz) Open/WEP/WPA2-Personal/WPA-WPA2 mixed mode | Aanbevolen uploadsnelheid is 500 Kbps | Bluetooth 4.0 | Radio : 868MHz Somfy Protect | LPWA 868MHz **Audio** Ingebouwde luidspreker en microfoon **Sirene** 90+ dB **USB-adaptor** 5 V / 2 A. **Formaat / gewicht** 110 x 90 mm / 340 g **Bedrijfstemperatuur** 0-45° C **Beveiligde kanalen** (SSL/TLS met RSA) en versleutelde opslag in de

FR

ONE+ Vidéo Capteur vidéo qualité Full HD 1080p / 30 fps | Grand angle 130° (diagonal) | Vision nocturne (6 m) avec filtre infrarouge mécanique | Zoom numérique x8 | Détection de mouvements SomfyVision™ (5 m) **Connectivité** Wi-Fi 802.11 b/g/n (2.4 GHz) Open/WEP/WPA2-Personal/WPA-WPA2 mixed mode | Débit montant recommandé 500 Kbps | Bluetooth 4.0 | Radio : 868MHz Somfy Protect | LPWA 868MHz **Audio** Haut-parleur & microphone intégrés **Sirène** 90+ dB **Adaptateur USB** 5 V / 2 A **Taille / poids** 110 x 90 mm / 340 g **Température de fonctionnement** 0-45° C **Flux sécurisés** (SSL/TLS avec RSA) et stockage cloud chiffré (AES-256)

NO

ONE+ Video Full HD videosensor 1080p / 30 fps | Vidvinkel 130° (diagonal) | Natssyn (6 m) med mekanisk infrarødt filter | Digital zoom x8 | SomfyVision™ bevegelses-detektor (5 m) **Tilkoblingsmuligheter** Wi-Fi 802.11 b/g/n (2.4 GHz) Open/WEP/WPA2-Personal/WPA-WPA2 mixed mode | 500 Kbps opplasting anbefales | Bluetooth

SomfyAround™ free emergency network in the event of internet outage **Storage on internal SD card** | **Internal battery backup** battery life up to 6 hours. **IntelliTAG™** Wireless operating distance of up to 200 m from One+ (in open air) | 1 year battery life (1x Alcalin AAA) | Tamper protection | Indoor and outdoor use (IP54), fits to any type of door or window | Size / weight: 60 x 28 x 13,5 mm / 28 g | Operating temperature 0-45° C. **Key Fob** Wireless operating distance of up to 50 m from One+ (in open air) | 1 year battery life (1x Lithium CR2032) | Size / weight: 34 x 10 mm / 12 g | Operating temperature 0-45° C.

cloud (AES-256). **SomfyAround™** gratis back-upnetverk in geval van internetstoring. **Opslag op interne SD-kaart** | **Interne back-upaccu** tot 6 uur autonomie. **IntelliTAG™** Draadloos bereik tot 200 m vanaf de One+ (in open ruimte) | 1 jaar batterijduur (1x AAA) | Vrij beschermd | Voor binnen- en buitengebruik (IP54), geschikt voor elk type raam of deur | Afmetingen / gewicht: 60 x 28 | Bedrijfstemperatuur 0-45° C. **Badge** Draadloos bereik tot 50 m vanaf de One+ (in open ruimte) | 1 jaar batterijduur (1x CR2032) Afmetingen / gewicht: 34 x 10 mm / 12 g | Bedrijfstemperatuur 0-45° C.

SomfyAround™ réseau de secours gratuit en cas de coupure internet **Stockage sur carte SD interne** | **Batterie de secours interne** jusqu'à 6h d'autonomie. **IntelliTAG™** Portée radio jusqu'à 200 m entre l'IntelliTAG™ et One+ (en champ libre) | Autonomie : 1 an sur pile (1x alcaline AAA) Auto-protection | Utilisation intérieure et extérieure (IP54) sur tout type d'ouvrant | Taille / poids : 60 x 28 x 13,5 mm / 28 g | Température de fonctionnement 0-45° C. **Badge** Portée radio jusqu'à 50 m entre le badge et One+ (en champ libre) | Autonomie : 1 an sur pile (1x Lithium CR2032) | Taille / poids : 34 x 10 mm / 12 g | Température de fonctionnement 0-45° C.

4.0 | Radio: Somfy Protect 868MHz | LPWA 868MHz **Audio** Innebygd høyttaler og mikrofon **Sirene** 90+ dB **USB-adaptor** 5 V/2 A **Størrelse/vekt** 110 x 90 mm / 340 g **Driftstemperatur** 0-45° C **Sikker forbindelse** (SSL/TLS med RSA) og kodet skylagring (AES-256)

SomfyAround™ gratis nødnetværk hvis du mister Internett **Lagring på internt SD-kort** | **Innebyggt reservebatteri** batterietid opp til 6 timer.

IntelliTAG™ Trådløs rekkevidde på opp til 200 m fra One+ (med fri sikt) | 1 år batterilevetid (1x alkalisk AAA) | Manipuleringsbeskyttelse | Innendørs og utendørs bruk (IP54),

SE

ONE+ Video Sensor for full HD-video 1080 p/30 fps | vidvinkel 130° (diagonalt) | mørkerseende (6 m) med mekanisk infrarødt filter | digital zoom x8 | SomfyVision™ rörelsedetektering (5 m)

Anslutningsmuligheter Wifi 802.11 b/g/n (2,4 GHz) Open/WEP/WPA2-Personal/WPA-WPA2 mixlagé | 500 kbps upp rekommenderas | Bluetooth 4.0 | Radio: Somfy Protect 868 MHz | LPWA 868 MHz **Audio** Inbyggt högtalare och mikrofon **Siren** 90+ dB **USB-sladd** 5 V / 2 A **Stl/vikt** 110 x 90 mm / 340 g **Drifttemperatur** 0-45 °C **Säker uppkoppling** (SSL/TLS med RSA) och kodad lagring i molnet (AES-256)

DK

ONE+ Video Sensor til fuld HD-video 1080 p/30 fps | vidvinkel 130° (diagonalt) | natsyn (6 m) med mekanisk infrarødt filter | Digital zoom x8 | SomfyVision™ bevægelsesdetektering (5 m) **Konnektivitet** Wi-Fi 802.11 b/g/n (2,4 GHz) Open/WEP/WPA2-Personal/WPA-WPA2 blandingsstilling | 500 kbps upload anbefales | Bluetooth 4.0 | Radio: Somfy Protect 868MHz | LPWA 868MHz **Audio** Integriert Inbygget højttaler og mikrofon **Sirene** 90+ dB **USB-Adapter** 5 V/2 A **Størrelse/vægt** 110 x 90 mm / 340 g **Driftstemperatur** 0-45° C **Sikker forbindelse** (SSL/TLS med RSA) og kodet lagring i skyen (AES-256)

FI

ONE+ Video HD-videoanturi 1080p / 30 ruutua/s | Laajakulma 130° (diagonaalinen) | Yökuvaus (6 m) ja mekaaninen infrapunasuodin | Digitaalinen zoom x8 | SomfyVision™-liikettunnistin (5 m) **Yhteydet** Wi-Fi 802.11 b/g/n (2,4 GHz) Open/WEP/WPA2-Personal/WPA-WPA2 mixed mode | Suositellaan 500 kb/s lähetysopeutta | Bluetooth 4.0 | Radio: Somfy Protect 868 MHz | LPWA 868 MHz **Audio** Yhdysrakenteiset kauitun ja mikrofon **Sireeni** 90+ dB **USB-sovitin** 5 V / 2 A **Koko/paino** 110 x 90 mm / 340 g **Käyttölämpötila** 0-45 °C **Turvattu yhteys** (SSL/TLS ja RSA) ja koodattu pivtallennus (AES-256)

passer til alle typer dører eller vinduer | Størrelse / vekt: 60 x 28 x 13,5 mm / 28 g | Driftstemperatur 0-45°C. **Nøkkelknippesender** Trådløs rekkevidde på opp til 50 m fra One+ (med fri sikt) | 1 års batterilevetid (1x litiumbatteri CR2032) | Størrelse / vekt: 34 x 10 mm / 12 g | • Driftstemperatur 0-45°C.

SomfyAround™ gratis nödnätverk för internetbortfall **Lagring på internt SD-kort** | **Inbyggt säkerhetsbatteri** drifttid upp till 6 timmar:

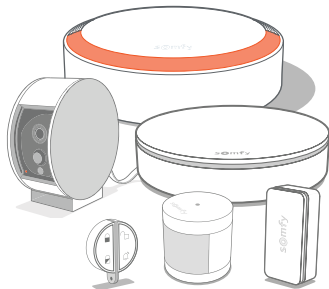
IntelliTAG™ Trådlös räckvidd på upp till 200 m från One+ (i öppet utrymme) | 1 års drifttid på batteriet (1 st alkalisk batteri i stl LR03 (AAA) | Skydd mot oönskad manipulation | För inomhus- och utomhusbruk (IP54), passar alla slags dörrar och fönster | Stl/vikt: 60 x 28 x 13,5 mm/28 g | Ömgivningstemperatur 0-45 °C. **Nyckelbricka** Trådlös räckvidd på upp till 50 m från One+ (i öppet utrymme) | 1 års drifttid på batteriet (1 st litiumbatteri stl CR2032) | Stl/vikt: 34 x 10 mm/12 g | Ömgivningstemperatur 0-45 °C.

SomfyAround™ gratis nødnetværk til internetsvigt **Lagring på internt SD-kort** | **Inbygget sikkerhedsbatteri**

med driftstid på op til 6 timer. **IntelliTAG™** Trådløs rækkevidde på op til 200 m fra One+ (i åbent område) | 1 år batterilevetid (1x alkaline AAA) | Beskyttet mod uønsket manipulation | Inden- og udendørsbrug (IP54), passer alle slags døre og vinduer | Størrelse/vægt: 60 x 28 x 13,5 mm / 28 g | Driftstemperatur 0-45°C. **Nøglebrik** Trådløs rækkevidde på op til 50 m fra One+ (i åbent område) | 1 år batterilevetid (1 x litiumbatteri CR2032) | Størrelse/vægt: 34 x 10 mm / 12 g | Driftstemperatur 0-45° C.

SomfyAround™ ilmainen hätäverkkö Internet-katkoksen varalta **Tallennus sisäiselle SD-kortille** | **Sisäinen paristovarmistus** pariston kesto jopa 6 tuntia. **IntelliTAG™** Langaton toimintamatka jopa 200 m One+ -laitteesta (ulkona) | Pariston käyttöikä 1 vuosi (1 kpl alkali AAA) | Ilkivallalta suojattu | Sopii sisä- ja ulkokäyttöön (IP54) ja kaikenlaisiin oviin ja ikkunoihin | Koko / paino: 60 x 28 x 13,5 mm / 28 g | Käyttölämpötila 0-45 °C. **Kauko-ohjain** Langaton toimintamatka jopa 50 m One+ -laitteesta (ulkona) | Pariston käyttöikä 1 vuosi (1 kpl litium CR2032) | Koko / paino: 34 x 10 mm / 12 g | Käyttölämpötila 0-45 °C.

To go further...



- EN** To go further, discover the range of « Somfy Protect » compatible accessories.
- NL** Ontdek nu de verschillende toepassingen van « Somfy Protect » accessoires.
- FR** Pour aller plus loin découvrez la gamme d'accessoires compatible « Somfy Protect ».
- NO** For å gå videre, oppdag utvalget av kompatible tilbehør til «Somfy Protect».
- SE** För att gå vidare, upptäck sortimentet av kompatibla tillbehör till Somfy Protect.
- DK** For at gå videre, opdag sortimentet af kompatible tilbehør til Somfy Protect.
- FI** Jatka edelleen tutustumalla "Somfy Protect" yhteensopivien varusteiden valikoimaan.

Need help?

UK For more information please visit: www.somfy.co.uk / **NL** Kijk voor meer informatie op: www.somfy.nl of www.somfy.be / **FR** Pour plus d'informations, s'il vous plaît visitez: www.somfy.be / **NO** For mer informasjon vennligst besøk: www.somfy.no / **SE** För mer information vänligen besök: www.somfy.se / **DK** For mere information besøg venligst: www.somfy.dk / **FI** Lisätietoja osoitteessa: www.somfy.fi