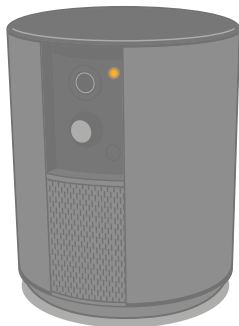


somfy®

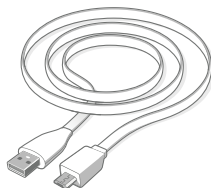
One

Discover the Box Content

NL De inhoud van de verpakking / **FR** Découvrez le contenu de la boîte / **NO** Kontroller innholdet i boksen
SE Kontrollera lådans innehåll / **DK** Kontrollér boksens indhold / **FI** Tutustu laatikon sisältöön



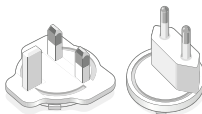
Somfy One



EN Micro USB cable (3m)
NL USB-kabel – Micro-USB (3m)
FR Câble USB – Micro USB (3m)
NO Micro USB-kabel (3m)
SE Micro-USB-kabel (3 m)
DK Micro-USB-kabel (3m)
FI Micro USB-johto (3 m)



EN USB adaptor (5 V / 2 A)
NL USB-adapter (5 V / 2 A)
FR Adaptateur USB (5 V / 2 A)
NO USB-adapter (5 V / 2 A)
SE USB-adapter (5 V / 2 A)
DK USB-adapter (5 V / 2 A)
FI USB-sovitin (5 V / 2 A)



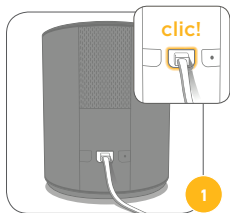
EN Local interchangeable plugs
NL Verwisselbare stekkers
FR Prises interchangeables
NO Plugger for lokal tilpasning
SE Lokalt utbytbara kontakter
DK Lokalt udskiftelige kontakter
FI Paikallisesti vaihdettavat pistokkeet



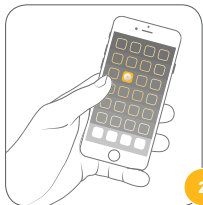
EN Tool for Reset
NL Gereedschap voor Reset
FR Picot reset
NO Verktøy for tilbakestilling
SE Återställningsverktyg
DK Tilbæstøllingsværktøj
FI Reseť-työkalu

Set up your Somfy One

NL Installeer de uw Somfy One / **FR** Installez votre Somfy One / **NO** Sett opp din Somfy One
SE Installera din Somfy One / **DK** Indstilling af Somfy One / **FI** Somfy Onen asettelu



- EN** Plug the Somfy One into a power outlet making sure that the cord is connected. The shutter will automatically open after a few seconds.
- NL** Sluit de Somfy One aan op de netvoeding en let erop dat de kabel aangesloten is. Na enkele seconden gaat de sluiters open.
- FR** Branchez Somfy One sur le secteur en vous assurant de bien enclencher le câble. Après quelques secondes le volet s'ouvre.
- NO** Plugg Somfy One inn i et strømuttak og kontroller at ledningen er tilkoblet. Lukkeren vil åpne automatisk etter noen få sekunder.
- SE** Koppla in Somfy One till ett nätuttag. Slutaren öppnar automatiskt efter ett par sekunder.
- DK** Tilslut Somfy One til et strømuttag. Lukkeren åbner automatisk efter et par sekunder.
- FI** Kytke Somfy One pistorasiaan varmistuen, että johto on liitetty. Suljinkansi avautuu automaattisesti muutaman sekunnin kuluttua.

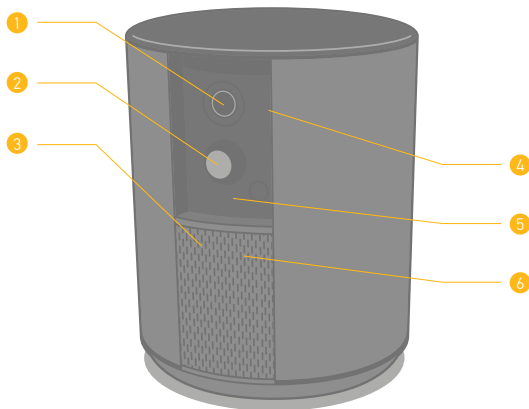


- EN** Download the free "Somfy Protect" app to create your account.
- NL** Download de gratis "Somfy Protect"-app om uw account aan te maken.
- FR** Téléchargez l'application gratuite "Somfy Protect" et créez votre compte.
- NO** Last ned vår gratis «Somfy Protect»-app og opprett din konto.
- SE** Ladda ner gratisappen Somfy Protect för att skapa ett konto.
- DK** Download den gratis app Somfy Protect for at oprette en konto.
- FI** Lataa ilmainen "Somfy Protect" -sovellus tilin luomiseksi.



- EN** Follow instructions on the app to connect Somfy One to your Wi-Fi network.
- NL** Volg de instructies in de app om de Somfy One met Wi-Fi te verbinden.
- FR** Suivez les instructions sur l'application pour connecter Somfy One au Wi-Fi.
- NO** Følg instruksjonene i appen for koble Somfy One til ditt Wi-Fi-nettverk.
- SE** Följ instruktionerna i appen för att koppla in Somfy One till ditt wi-fi-nät.
- DK** Følg vejledningerne i appen for at forbinde Somfy One til dit Wi-Fi-netværk.
- FI** Noudata sovelluksen ohjeita yhdistääksesi Somfy Onen omaan Wi-Fi-verkkoosi.

Somfy One

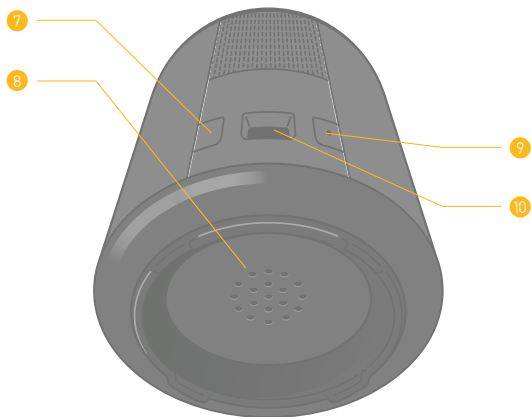


- 1 **EN** HD video sensor (1080p / 130°)
NL HD-videosensor (1080p / 130°)
FR Capteur video HD (1080p / 130°)
NO HD videosensor (1080p / 130°)
SE HD-videosensor (1080 p/130°)
DK HD videosensor (1080p / 130°)
FI HD-videoanturi (1080p / 130°)

- 2 **EN** Motion sensor
NL Bewegingsdetector
FR Détecteur de mouvement
NO Bevegelsessensor
SE Rörelsedetektor
DK Bevægelsessensor
FI Liiketunnistin

- 3 **EN** Microphone
NL Microfoon
FR Microphone
NO Mikrofon
SE Mikrofon
DK Mikrofon
FI Mikrofoni

- 4 **EN** Motorized shutter
NL Automatische afsluiter
FR Volet motorisé
NO Motorisert lukker
SE Motordriven slutare
DK Motoriseret lukker
FI Moottoroitu suljinkansi



- 5** **EN** IR LED - Night Vision
NL IR-led - Nachtzicht
FR LED IR - Vision de nuit
NO IR LED - Nattsyn
SE IR LED - Mörkerseende
DK IR LED - Natsyn
FI InfrapunaLED – Yökuvaus

- 7** **EN** Setup button
NL Setup-knop
FR Bouton setup
NO Setup-knapp
SE Inställningsknapp
DK Indstillingsknapp
FI Asetuspainike

- 9** **EN** Reset button
NL Reset-knop
FR Bouton reset
NO Reset-knapp
SE Resetknapp
DK Reset-knap
FI Reset-painike

- 6** **EN** Speaker
NL Luidspreker
FR Haut-parleur
NO Høytaler
SE Högaltaler
DK Højtaler
FI Kaiutin

- 8** **EN** 90+ dB Siren
NL Sirene 90+ dB
FR Sirène 90+ dB
NO 90+ dB sirene
SE Siren 90+ dB
DK 90+ dB sirene
FI 90+ dB sireeni

- 10** **EN** Micro USB port
NL Micro-USB-poort
FR Micro port USB
NO Micro USB-port
SE Micro-USB-port
DK Micro-USB-port
FI Micro USB-liitin

Technical Information

EN

- Video:
 - Full HD video sensor 1080p / 30 fps
 - Wide angle 130° (diagonal)
 - Night vision (6 m) with mechanical infrared filter
 - Digital zoom x8
 - SomfyVision™ motion detection (5 m)
- Connectivity:
 - Wi-Fi 802.11 b/g/n (2.4 GHz) Open/WEP/
WPA2-Personal/WPA-WPA2 mixed mode
 - 500 Kbps upload recommended
 - Bluetooth 4.0
 - Radio: Somfy Protect 868MHz
 - LPWA 868MHz
- Audio: Built-in speaker and microphone
- Siren: 90+ dB
- USB adaptor (5 V/2 A)
- Size/weight: 110 x 90 mm / 260 g
- Operating temperature 0-45° C
- Secure connection (SSL/TLS with RSA) and coded cloud storage (AES-256)

NL

- Video:
 - Videosensor Full HD kwaliteit 1080p / 30fps
 - Groothoek 130° (diagonaal)
 - Nachtvisie (6 m) en mechanisch infrarood filter
 - Digitale zoom x8
 - Bewegingsdetectie SomfyVision™ (5 m)
- Verbinding:
 - Wi-Fi 802.11 b/g/n (2.4 GHz) Open/WEP/
WPA2-Personal/WPA-WPA2 mixed mode
 - Aanbevolen uploadsnelheid is 500 Kbps
 - Bluetooth 4.0
 - Radio : 868MHz Somfy Protect
 - LPWA 868MHz
- Audio: Ingebouwde luidspreker en microfoon
- Sirene: 90+ dB
- USB-adapter (5 V / 2 A)
- Formaat / gewicht: 110 x 90 mm / 260 g
- Bedrijfstemperatuur: 0-45° C
- Beveiligde kanalen (SSL/TLS met RSA) en versleutelde opslag in de cloud (AES-256)

FR

- Vidéo :
 - Capteur vidéo qualité Full HD 1080p / 30 fps
 - Grand angle 130° (diagonal)
 - Vision nocturne (6 m) avec filtre infrarouge mécanique
 - Zoom numérique x8
 - Détection de mouvement SomfyVision™ (5 m)
- Connectivité :
 - Wi-Fi 802.11 b/g/n (2.4 GHz) Open/WEP/
WPA2-Personal/WPA-WPA2 mixed mode
 - Débit montant recommandé 500 Kbps
 - Bluetooth 4.0
 - Radio : 868MHz Somfy Protect
 - LPWA 868MHz
- Audio : Haut-parleur & microphone intégrés
- Sirène : 90+ dB
- Adaptateur USB (5 V / 2 A)
- Taille / poids : 110 x 90 mm / 260 g
- Température de fonctionnement : 0-45° C
- Flux sécurisés (SSL/TLS avec RSA) et stockage cloud chiffré (AES-256)

NO

- Video:
 - Full HD videosensor 1080p / 30 fps
 - Vidvinkel 130° (diagonal)
 - Nattsyn (6 m) med mekanisk infrarødt filter
 - Digital zoom x8
 - SomfyVision™ bevegelsesdetektering (5 m)
- Tilkoblingsmuligheter:
 - Wi-Fi 802.11 b/g/n (2,4 GHz) Open/WEP/
WPA2-Personal/WPA-WPA2 mixed mode
 - 500 Kbps opplasting anbefales

- Bluetooth 4.0
- Radio: Somfy Protect 868MHz
- LPWA 868MHz
- Audio: Innebygd høyttaler og mikrofon
- Sirene: 90+ dB
- USB-adapter (5 V/2 A)
- Størrelse/vekt: 110 x 90 mm / 260 g
- Driftstemperatur 0-45 °C
- Sikker forbindelse (SSL/TLS med RSA) og kodet skylagring (AES-256)

SE

- Video:
 - Sensor för full HD-video 1080 p/30 fps
 - Vidvinkel 130° (diagonal)
 - Mörkerseende (6 m) med mekanisk infrarødt filter
 - Digital zoom x8
 - SomfyVision™ rörelsedetektor (5 m)
- Anslutningsmöjligheter:
 - Wifi 802.11 b/g/n (2,4 GHz) öppen/WEP/
WPA2-Personal/WPA-WPA2 mixläge
 - 500 kbps upp rekommenderas

- Bluetooth 4.0
- Radio: Somfy Protect 868 MHz
- LPWA 868 MHz
- Audio: Inbyggd högtalare och mikrofon
- Siren: 90+ dB
- USB-sladd (5 V/2 A)
- Storlek/vikt: 110 x 90 mm/260 g
- Drifttemperatur 0-45 °C
- Säker anslutning (SSL/TLS med RSA) och kodad lagring i molnet (AES-256)

DK

- Video:
 - Sensor til fuld HD-video 1080 p/30 fps
 - Vidvinkel 130° (diagonal)
 - Natsyn (6 m) med mekanisk infrarødt filter
 - Digital zoom x8
 - SomfyVision™ bevægelsesdetektor (5 m)
- Konnektivitet:
 - Wi-Fi 802.11 b/g/n (2,4 GHz) Open/WEP/
WPA2-Personal/WPA-WPA2 blandingsstilling
 - 500 kbps upload anbefales

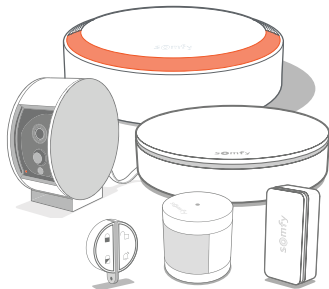
- Bluetooth 4.0
- Radio: Somfy Protect 868MHz
- LPWA 868MHz
- Audio: Indbygget højttaler og mikrofon
- Sirene: 90+ dB
- USB-adapter (5 V/2 A)
- Størrelse/vægt: 110 x 90 mm / 260 g
- Driftstemperatur 0-45° C
- Sikker tilslutning (SSL/TLS med RSA) og kodet lagring i skyen (AES-256)

FI

- Video:
 - HD-videoanturi 1080p / 30 ruutua/s
 - Laajakulma 130° (diagonaalinen)
 - Yökuvaus (6 m) ja mekaaninen infrapunasuodin
 - Digitaalinen zoom x8
 - SomfyVision™-liikettunnistin (5 m)
- Yhteydet:
 - Wi-Fi 802.11 b/g/n (2,4 GHz) Open/WEP/
WPA2-Personal/WPA-WPA2 mixed mode
 - suositellaan 500 kb/s lähetysopeutta

- Bluetooth 4.0
- Radio: Somfy Protect 868 MHz
- LPWA 868 MHz
- Audio: Yhdysrakenteiset kaiutin ja mikrofoni
- Sireeni: 90+ dB
- USB-sovitin (5 V / 2 A)
- Koko / paino: 110 x 90 mm / 260 g
- Käyttölämpötila 0...45 °C
- Turvattu yhteys (SSL/TLS ja RSA) ja koodattu pilvitalennus (AES-256)

To go further...



- EN** To go further, discover the range of « Somfy Protect » compatible accessories.
- FR** Pour aller plus loin découvrez la gamme d'accessoires compatible « Somfy Protect ».
- NO** For å gå videre, oppdag utvalget av kompatibelt tilbehør til «Somfy Protect».
- SE** För att gå vidare, upptäck sortimentet av kompatibla tillbehör till Somfy Protect.
- DK** For at gå videre, opdag sortimentet af kompatible tilbehør til Somfy Protect.
- FI** Jatka edelleen tutustumalla "Somfy Protect" yhteensopivien varusteiden valikoimaan.
- NL** Ontdek nu de verschillende toepassingen van « Somfy Protect » accessoires.

Need help?

UK For more information please visit: www.somfy.co.uk / **NL** Kijk voor meer informatie op: www.somfy.nl of www.somfy.be / **FR** Pour plus d'informations, s'il vous plaît visitez: www.somfy.be / **NO** For mer informasjon vennligst besøk: www.somfy.no / **SE** För mer information vänligen besök: www.somfy.se / **DK** For mere information besøg venligst: www.somfy.dk / **FI** Lisätietoja osoitteessa: www.somfy.fi